



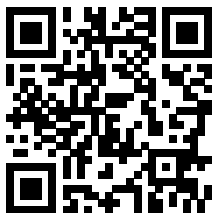
Istruzioni per l'uso



ITALIANO

I. Congratulazioni	Pagina 3
II. Istruzioni d'uso	Pagina 4
III. Note importanti	Pagina 15
IV. BRITA al vostro servizio per una completa soddisfazione	Pagina 16

Installation Video



I. Ci congratuliamo per l'acquisto del vostro nuovo sistema per Rubinetto con filtro BRITA®

Avete la garanzia della qualità BRITA e del nostro impegno nei confronti dei nostri clienti.

Il vostro Rubinetto con filtro BRITA è la chiave per ottenere acqua filtrata dal gusto eccellente

Oltre all'acqua calda e fredda non filtrata, il vostro sistema BRITA offre numerosi vantaggi

- Acqua filtrata dal sapore eccellente a portata di mano
- L'acqua filtrata è ideale per esaltare il pieno potenziale dei vostri alimenti e ha un sapore eccellente da gustare ogni giorno
- L'acqua svolge un ruolo determinante nella preparazione di cibi e può influire sull'esito della cottura in casa. Il rubinetto BRITA è facile da installare, in sostituzione del rubinetto esistente, e può fare un'incredibile differenza nella cottura.
- Elegante design europeo che s'integra in qualsiasi cucina
- È economico, pratico e facile da usare
- Permette di scegliere tra acqua filtrata e non filtrata

Il filtro P 1000: la tecnologia di filtrazione avanzata di BRITA in un filtro durevole e compatto.

Il P 1000 offre prestazioni di filtrazione costanti per ridurre il calcare grazie al suo sistema di filtrazione BRITA su più livelli.

La testa del filtro professionale prevede tre diverse impostazioni per una durezza dell'acqua medio alta, alta e molto alta.

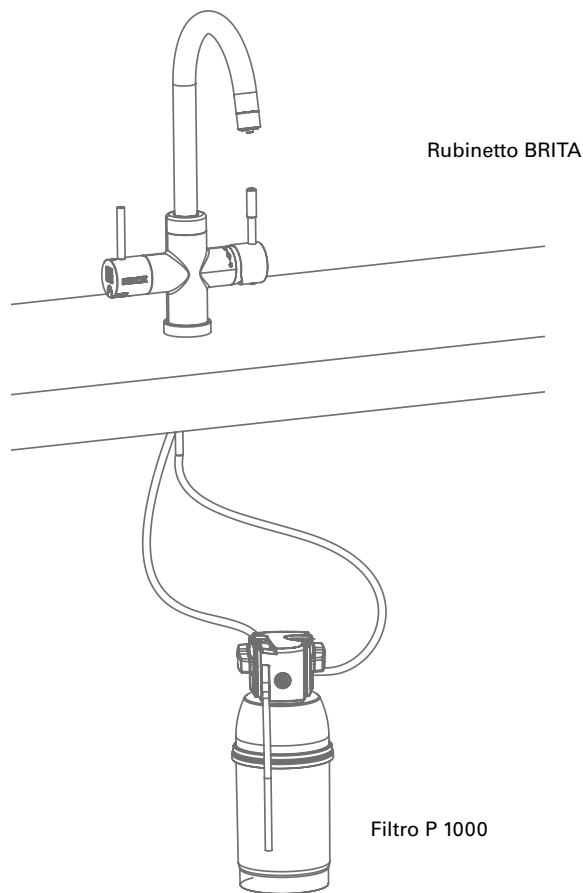
A seconda del settaggio del filtro, ioni di metallo come piombo e rame possono essere ridotti nell'acqua di rubinetto attraverso il processo di filtrazione.

Il filtro P 1000 riduce il calcare e altre sostanze, come ad esempio il cloro, che compromettono sapore e odore.

Durata del filtro P 1000

La durata del filtro P 1000 è in funzione del consumo individuale e delle condizioni della propria acqua. Per prestazioni ottimali del sistema di filtrazione BRITA, consigliamo la sostituzione del proprio filtro almeno ogni 12 mesi. La sostituzione viene segnalata all'occorrenza dall'indicatore dello stato di durata del filtro per rubinetto BRITA, mostrata con il colore del LED.

Per maggiori informazioni sull'indicatore dello stato di durata del filtro per rubinetto BRITA, consultare il capitolo 3.



Rubinetto BRITA

Filtro P 1000

1 Termini di garanzia

Il sistema per Il Rubinetto con filtro BRITA è coperto da una garanzia prescritta dalla legge di 2 anni. Un reclamo in garanzia può essere accettato soltanto se sono state seguite e osservate tutte le istruzioni riportate nel presente manuale.

2 Contenuto del kit Rubinetto con filtro BRITA

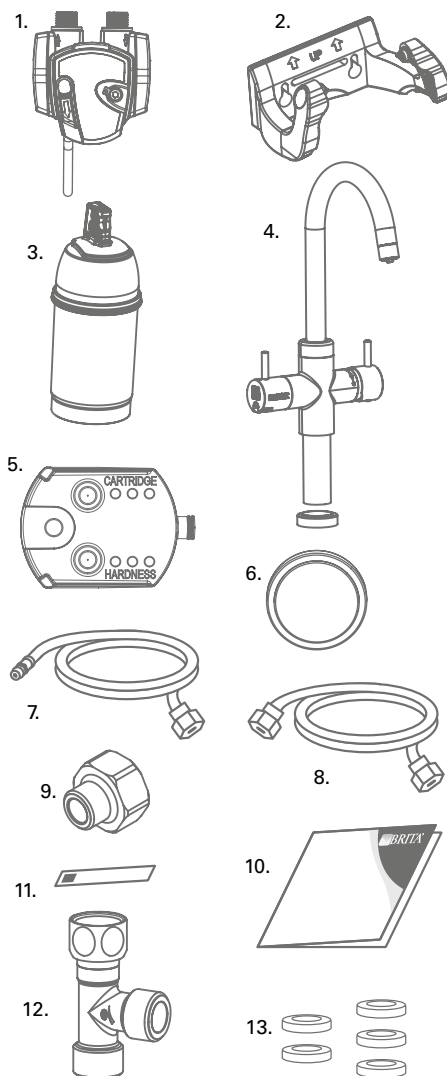
Leggere e seguire attentamente le seguenti istruzioni al fine di garantire un funzionamento ottimale del kit rubinetto con filtro BRITA.

Il kit Rubinetto con filtro BRITA comprende i seguenti componenti (vedere fig. 1):

1. Testa del filtro con tre impostazioni, compresa una pratica impugnatura di fissaggio
2. Pratico fissaggio a parete
3. Cartuccia filtrante per acqua P 1000
4. Rubinetto BRITA (il design può variare rispetto a quello mostrato nell'immagine)
5. Indicatore dello stato di durata del filtro per rubinetto BRITA
6. Batteria (CR2032)
7. Tubo flessibile (1), lunghezza = 800 mm, dado 3/8" su un lato e connettore M8 sull'altro lato, 2 tubi flessibili (2+3), lunghezza = 450 mm, dado 3/8" su un lato e connettori M8 sull'altro lato
8. Tubo flessibile (4), lunghezza = 800 mm e dado 3/8" su entrambi i lati
9. 2 adattatori, da filettatura femmina 1/2" a filettatura maschio 3/8" (soltanto per il Regno Unito)
10. Istruzioni per l'uso
11. Cartina indicatrice della durezza da carbonati
12. Raccordo a T
13. Guarnizioni

Strumenti consigliati per il montaggio: una pinza a pappagallo, una chiave per viti a brugola (4 mm), una chiave inglese e un cacciavite.

Per il montaggio a parete del filtro (opzionale), sono necessarie due viti (ad es. con diametro della filettatura di 5 mm) e, all'occorrenza, due prese a muro idonee al proprio tipo di parete.



(fig. 1)

3 Rubinetto BRITA montaggio semplice

Prima di iniziare, appurare di avere con sé tutti i componenti sopraelencati (vedere fig. 1) e gli strumenti consigliati.

L'installazione si suddivide in 7 fasi.

! Prima del montaggio, leggere i dati tecnici (capitolo 7) e le informazioni importanti (capitolo 9). Non è possibile montare il sistema in presenza di un bollitore a bassa pressione, poiché potrebbe danneggiarsi a contatto con l'acqua. Dopo l'immagazzinaggio e il trasporto a una temperatura inferiore a 0 °C, il prodotto deve essere conservato nella confezione originale aperta per almeno 24 ore alla temperatura ambiente indicata (capitolo 7) al fine di garantirne il funzionamento.

3.1 Fase 1: Selezione della durezza da carbonati (A/B/C) sulla testa del filtro

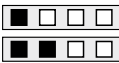


La testa del filtro offre tre impostazioni per durezza dell'acqua medio alta (A), alta (B) e molto alta (C). Osservare attentamente le istruzioni indicate di seguito per configurare l'impostazione giusta in base alla propria acqua locale.

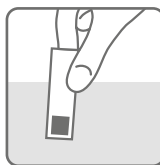
Prima di tutto, eseguire un test sulla durezza da carbonati impiegando la cartina indicatrice fornita. La cartina si trova sull'involucro esterno delle presenti istruzioni per l'uso.

Impiego della cartina indicatrice:

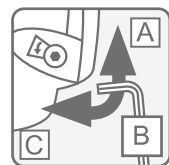
- Immergere tutte le zone di reazione della cartina indicatrice in un bicchiere della propria acqua normalmente erogata dal proprio rubinetto (a una temperatura compresa tra 15 e 30 °C) per 1 secondo (non sotto acqua corrente!). (fig. 2).
- Scuotere il liquido in eccesso dalla cartina e dopo 1 minuto verificare quante zone di reazione hanno cambiato colore sulla cartina indicatrice.

In base al numero di zone di reazione che hanno cambiato colore, consigliamo di impostare la testa del filtro come indicato di seguito:

Impostazione	A	B	C
numero di zone di reazione che hanno cambiato colore			
capacità	P 1000 fino a 1200 L	fino a 600 L	fino a 400 L
	P 3000 fino a 3400L	fino a 1700 L	fino a 1100 L
Durezza da carbonati, parametri tedeschi [°dH]	fino a 10	da 10 a 17	oltre 17 dH
Durezza da carbonati, parametri inglesi [°eH]	fino a 13	da 13 a 21	oltre 21
Durezza da carbonati, parametri francesi [°fH]	fino a 18	da 18 a 30	oltre 30
Milligrammi per litro CaCO3 [mg/L CaO3]	178	da 178 a 303	oltre 303



(fig. 2)



(fig. 3)

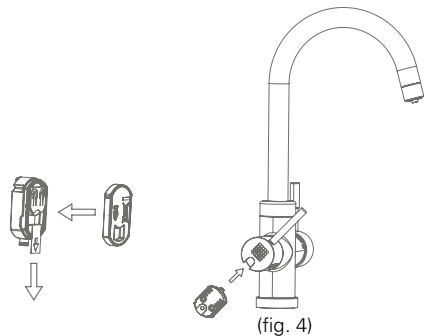
Ora è possibile modificare l'impostazione in base alla durezza della propria acqua. L'impostazione di fabbrica della testa del filtro è "B". Per modificare tale impostazione, utilizzare una chiave per viti a brugola (4 mm). Ruotare nella direzione della freccia sino alla visualizzazione di "C" nella finestra. Ruotare nella direzione opposta rispetto alla freccia sino alla visualizzazione di "A" nella finestra (fig. 3). La testa del filtro contiene un regolatore di portata già installato. Assicura una portata uniforme di acqua dal rubinetto BRITA persino a pressioni più elevate.

3.2 Fase 2: Attivazione deindicatore dello stato di durata del filtro per rubinetto BRITA

L'indicatore dello stato di durata del filtro per rubinetto BRITA ricorda all'utente quando provvedere alla sostituzione del filtro per mezzo di spie lampeggianti di tre diversi colori.

A Messa in funzione:

Rimuovere la linguetta dalla batteria (vedere fig. 4). Tutti i LED devono illuminarsi ad intermittenza per qualche secondo. Chiudere quindi il vano. Tenere premuto il pulsante Reset per tre secondi fino al lampeggiamento di una piccola luce verde nella parte superiore.

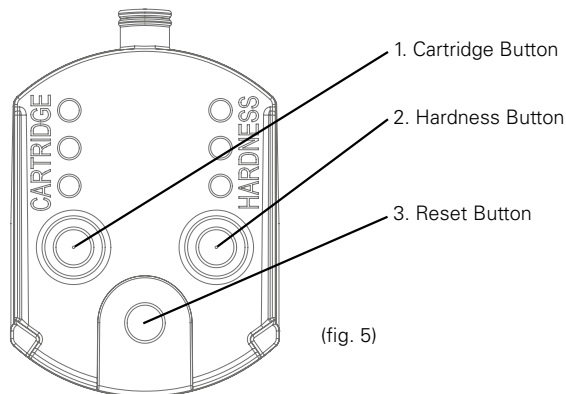


B Programmazione iniziale dell'indicatore dello stato di durata del filtro per rubinetto BRITA:

In base al tipo d'impostazione configurata per la testa del filtro (fase 1), sarà possibile programmare l'indicatore dello stato di durata del filtro per rubinetto BRITA come indicato di seguito (fig. 5):

- a Premere il pulsante sul lato destro (HARDNESS) per scegliere l'impostazione della durezza dell'acqua. Se si preme il pulsante una volta, due LED arancioni lampeggeranno (l'impostazione di default per la durezza è settata su B). Premere quindi il pulsante tante volte quante sia necessario per poter visualizzare l'impostazione corretta sulla durezza dell'acqua:
 Per scegliere l'impostazione C, premere il pulsante sino al lampeggiamento di un LED arancione.
 Per scegliere l'impostazione B, premere il pulsante sino al lampeggiamento di due LED arancioni.
 Per scegliere l'impostazione A della durezza dell'acqua, premere il pulsante sino al lampeggiamento di tre LED arancioni (fare riferimento alla tabella sottostante).

- b Premere il pulsante sul lato sinistro (CARTRIDGE) per scegliere il filtro che si sta utilizzando. Se si preme il pulsante una volta, due LED arancioni lampeggeranno (impostazione filtro di default: P 1000). Premere quindi il pulsante tante volte quante sia necessario per impostare correttamente il filtro utilizzato:
 Se si sta utilizzando il filtro A 1000, premere il pulsante sino al lampeggiamento del LED arancione.
 Se si sta utilizzando il filtro P 1000, premere il pulsante sino al lampeggiamento di due LED arancioni.
 Se si sta utilizzando il filtro P 3000, premere il pulsante sino al lampeggiamento di tre LED arancioni (fare riferimento alla tabella sottostante).
- c Per modificare un'impostazione, è sufficiente premere il pulsante sino al lampeggiamento del numero corretto di spie.
- d Inserire l'indicatore dello stato di durata del filtro per rubinetto BRITA nella leva del dispenser per acqua BRITA (vedere fig. 4).



	1 LED	2 LED	3 LED
impostazione della durezza dell'acqua (HARDNESS)	C	B	A
filtro (CARTRIDGE)	A 1000	P 1000	P 3000

C La modalità di funzionamento dell'indicatore dello stato di durata del filtro per rubinetto BRITA

Per garantire un rendimento ottimale, è necessario sostituire il filtro regolarmente. L'indicatore dello stato di durata del filtro per rubinetto BRITA nella leva BRITA segnala all'utente quando sostituire il filtro.

D Segnali

Le tre spie nella leva BRITA si attivano soltanto nella posizione di filtraggio. Indicano:

- Spia verde: il filtro per rubinetto BRITA è in funzione.
- Spia gialla: è stato utilizzato il 90% della capacità del filtro.
Ricordarsi di acquistare un filtro di ricambio
- Spia rossa: il filtro deve essere sostituito

E Riprogrammazione dell'indicatore dello stato di durata del filtro per rubinetto BRITA

Se è stato raggiunto il volume massimo oppure il filtro è stato utilizzato per 12 mesi, il LED dell'indicatore dello stato di durata del filtro per rubinetto BRITA inizierà a lampeggiare in rosso (soltanto se la leva BRITA è in posizione di filtraggio).

In questo caso il filtro deve essere sostituito (capitolo 4). Una volta che il filtro è stato sostituito, l'indicatore dello stato di durata del filtro BRITA deve essere azzerato. Per farlo, premere il tasto Reset (fig. 5) dell'indicatore di stato del filtro per tre secondi fino a che non inizi a lampeggiare con luce verde (per questo passaggio, non è necessario rimuovere l'indicatore di stato di durata del filtro dalla leva BRITA).

Dopo la sostituzione della batteria esaurita, la messa in funzione dell'apparecchio deve essere eseguita secondo le istruzioni contenute nella sezione 3.2.

Dati tecnici:

- Batteria: 1x CR2032 (rimovibile)
- durata della batteria: ca. 2 anni

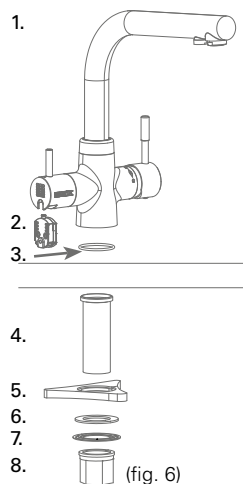
! Non immergere l'indicatore dello stato di durata del filtro in acqua.

3.3 Fase 3: Montaggio del rubinetto BRITA

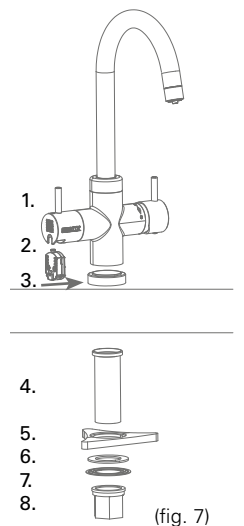
Per montare il rubinetto BRITA, è necessario anzitutto accertarsi di avere tutti i componenti necessari.

! Assicurarsi che ci sia spazio a sufficienza e un accesso adeguato all'area sottostante il lavello al fine di procedere con il montaggio della testa del filtro e del filtro stesso, nonché collegare i due tubi flessibili in dotazione

WD 3020

- 
1. Rubinetto BRITA con 3 tubi flessibili
 2. Indicatore dello stato di durata del filtro per rubinetto BRITA
 3. O-ring
 4. Gambo
 5. Raccordo (è soltanto necessario per il montaggio del dispenser se si desidera installarlo sul proprio lavello. Se lo si monta su una contropiastra, questo componente non è necessario. Aiuta a stabilizzare il rubinetto in corrispondenza del lavello)
 6. Guarnizione piatta
 7. Flangia
 8. Dado esagonale

WD 3030/WD 3040 e WD 3050

- 
1. Rubinetto BRITA (il design può differire) con 3 tubi flessibili
 2. Indicatore dello stato di durata del filtro per rubinetto BRITA
 3. Base
 4. Gambo
 5. Raccordo (è soltanto necessario per il montaggio del dispenser se si desidera installarlo sul proprio lavello. Se lo si monta su una contropiastra, questo componente non è necessario. Aiuta a stabilizzare il rubinetto in corrispondenza del lavello)
 6. Guarnizione piatta
 7. Flangia
 8. Dado esagonale

A Smontare, innanzitutto, il rubinetto della cucina esistente.

- a) Chiudere gli erogatori di acqua calda e fredda
- b) Assicurarci di depressurizzare il sistema aprendo tutte le leve.

! Dal rubinetto della cucina esistente non dovrebbe scorrere acqua!

- c) Allentare i tubi flessibili esistenti dagli erogatori di acqua calda e fredda.

! Si raccomanda di posizionare un contenitore idoneo sotto l'erogatore, poiché l'acqua presente nei tubi flessibili potrebbe fuoriuscire quando questi ultimi vengono allentati!

- d) Svitare il rubinetto della cucina. Non esistono istruzioni di montaggio standard ma, in generale, per effettuare quest'operazione potrebbe essere utile una pinza a pappagallo.
- e) Estrarre sia il rubinetto che i flessibili.

B Ora tutto è pronto per montare il rubinetto BRITA.

Prima di tutto, avviare il gambo (2) nel rubinetto BRITA (1).

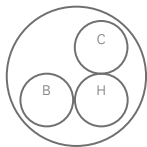
Avvitare i tubi flessibili nel dispenser (vedere fig. 10).

Avvitare il connettore M8 del tubo flessibile contrassegnato da una striscia blu nel foro C.

Avvitare il connettore M8 del tubo flessibile contrassegnato da una striscia rossa nel foro H.

Avvitare il connettore M8 del tubo flessibile da 800 mm nel foro B.

WD 3020/WD 3030/WD 3040 e WD 3050



(fig. 8)

! Assicurarci di serrare saldamente i collegamenti, ma non serrare in modo eccessivo!

Quindi, poggiare la base oppure l'O-Ring (3) sul foro e fissarvi il rubinetto BRITA (1) utilizzando la raccordo (5), la guarnizione piatta (6), la flangia (7) e il dado esagonale (8) in dotazione.

3.4 Fase 4: Collegamento dei tubi flessibili

! Prima di iniziare, si consiglia di posizionare tutti i componenti necessari davanti a sé.

Per il fissaggio a parete (opzionale) sono necessari: due viti (ad esempio, con diametro della filettatura di 5 mm) e, all'occorrenza, due prese a muro adatte alla propria parete.

Attenersi allo schema sottostante (vedere fig. 11) e rispettare le fasi nell'ordine corretto.

A Collegare il raccordo a T all'erogatore dell'acqua fredda

- a) Inserire la guarnizione da 3/8" nel dado femmina del raccordo a T in dotazione.
- b) Collegare questa estremità del raccordo a T all'attacco per l'erogazione di acqua fredda

! Se in cucina si dispone di un ulteriore erogatore dell'acqua fredda da 3/8" per il rubinetto BRITA, non è necessario installare il raccordo a T in dotazione!

Se l'erogatore dell'acqua fredda non è compatibile con il connettore da 3/8" del raccordo a T, applicare l'adattatore fornito. Innanzitutto, inserire la guarnizione da 1/2" nel dado femmina dell'adattatore.

Il kit di filtrazione viene fornito con due adattatori da 1/2". Recarsi presso il primo rivenditore per adattatori di altre dimensioni.

B Collegare il tubo flessibile contrassegnato da una striscia blu su un lato del raccordo a T.

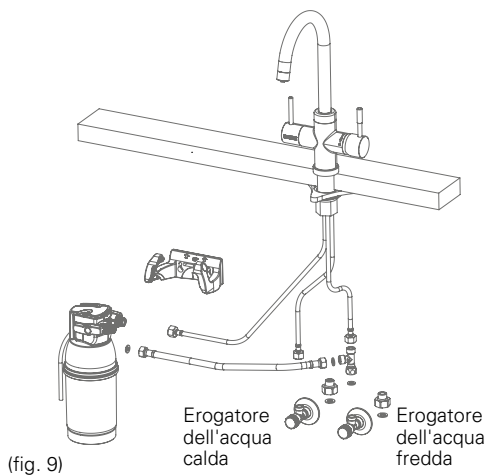
C Prendere il tubo flessibile con due connettori da 3/8". Inserire le guarnizioni da 3/8" nelle rispettive filettature femmine alle estremità dei due tubi flessibili. Collegare un'estremità al lato libero del raccordo a T.

D Ora collegare l'altra estremità all'ingresso della testa del filtro. È riconoscibile grazie all'etichetta "IN" (ingresso) ed è contrassegnato da una freccia. Assicurarci di posizionare correttamente le guarnizioni!

E Collegare il tubo flessibile da 800 mm (collegato al dispenser) all'uscita della testa del filtro, contrassegnata con la freccia "OUT". Assicurarci che anche qui le guarnizioni siano posizionate correttamente!

F Collegare il tubo flessibile contrassegnato da una striscia rossa all'erogatore dell'acqua calda. Se l'erogatore dell'acqua calda non è compatibile con il connettore da 3/8", applicare l'adattatore fornito. Innanzitutto, inserire la guarnizione da 1/2" nel dado femmina dell'adattatore.

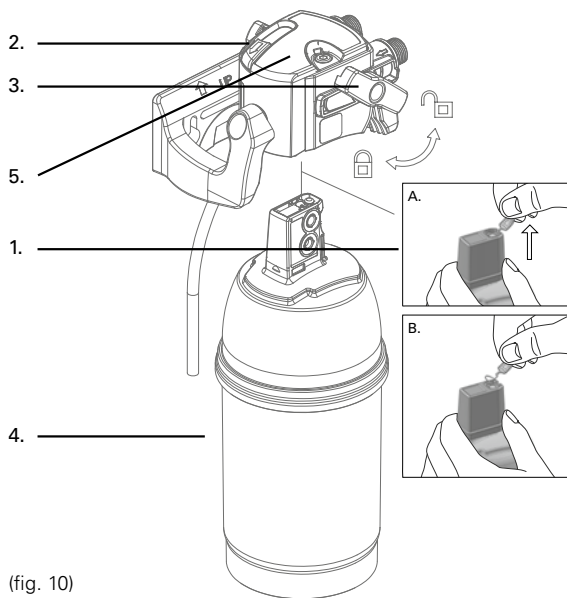
G Accertarsi che tutti i collegamenti siano serrati correttamente. Evitare di serrare eccessivamente.



! La coppia di serraggio massima per i collegamenti G3/8" non deve superare 14 Nm! Utilizzare solamente collegamenti per tubi flessibili con guarnizioni (13): i tubi flessibili con collegamenti a vite conica danneggiano i collegamenti della testa del filtro e rendono nulle le richieste di rimborso in garanzia!

3.5 Fase 5: Inserimento del filtro (vedere fig. 12)

- A Rimuovere la cinghia protettiva (1).
- B Inserire il filtro (4) in verticale nella testa del filtro (2).
- C Ruotare l'impugnatura di fissaggio (3) fino a quando non s'innesta.

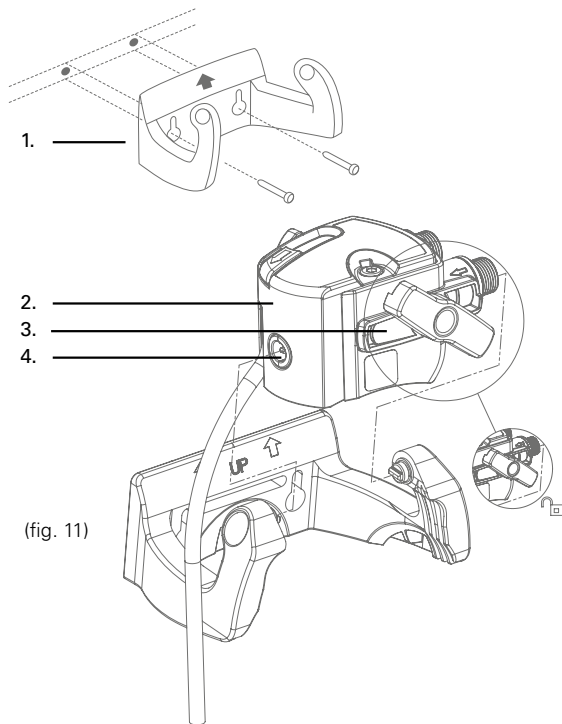


! Il filtro può essere inserito solo se l'impugnatura di fissaggio è aperta.
Assicurarsi che il filtro sia posizionato in maniera corretta.

3.6 Fase 6 (opzionale): Fissaggio a parete salvaspazio per installare il filtro sotto il lavello (vedere fig. 13)

! Durante il montaggio, prestare attenzione alle dimensioni di installazione, ai raggi di inclinazione dei tubi flessibili e alle dimensioni degli accessori. Il sistema può essere azionato in posizione verticale e orizzontale. Se si utilizza un fissaggio a parete, installare solamente in posizione verticale!

- A Collegare il fissaggio a parete utilizzando le due viti compatibili e due prese a muro, se necessario, in base al tipo di parete.
- B Inserire la testa del filtro (2) nel fissaggio a parete (1). Servirsi dei fori di fissaggio (4).



(fig. 11)

3.7 Fase 7: Messa in funzione

Prima di usare il rubinetto, accertarsi di aver rispettato correttamente tutte le fasi e di aver montato tutti i componenti. Posizionare un contenitore idoneo sotto il filtro per raccogliere eventuali perdite.

- A Aprire gli erogatori dell'acqua fredda e calda e controllare con cura il sistema per la presenza di eventuali perdite.
- B Aprire la leva BRITA sul rubinetto BRITA e lasciare scorrere l'acqua filtrata finché non risulta completamente pulita e senza bolle (almeno 2 litri).

4 Sostituzione del filtro

Se è stato raggiunto il volume massimo oppure il filtro è stato utilizzato per 12 mesi a partire dalla messa in funzione, l'indicatore dello stato di durata del filtro per rubinetto BRITA lampeggerà in rosso per ricordare all'utente che è necessario procedere con la sostituzione del filtro.

Leggere le Note importanti (capitolo 9) prima della sostituzione. Dopo l'immagazzinaggio e il trasporto a una temperatura inferiore a 0 °C, il prodotto deve essere conservato nella confezione originale aperta per almeno 24 ore alla temperatura ambiente indicata (capitolo 7) al fine di garantirne il funzionamento.

NOTA

Per essere smontato con facilità, il filtro può essere orientato a 90° sul fissaggio a parete. Se l'impugnatura di fissaggio è aperta, l'erogazione di acqua verso il filtro viene interrotta e il flusso di acqua può passare direttamente dall'ingresso all'uscita.

Sostituzione del filtro P 1000 (vedere fig. 12):

- A Aprire l'impugnatura di fissaggio (3).
- B Posizionare un contenitore idoneo sotto il tubo flessibile per raccogliere l'acqua di scarico. Aprire la valvola di scarico (2) e depressurizzare il sistema. Chiudere la valvola di scarico (2) di nuovo.
- C Rimuovere il filtro esaurito (4) dalla testa del filtro (5). Assicurarsi che il filtro sia incastrato saldamente in modo da poterlo tirare con forza senza preoccuparsi di romperlo.
- D Inserire il nuovo filtro (vedere il capitolo 3.5).
- E Chiudere l'impugnatura di fissaggio (3).
- F Azzerare l'indicatore dello stato di durata del filtro per rubinetto BRITA (capitolo 5).

G Aprire la leva BRITA sul rubinetto BRITA e lasciare scorrere l'acqua filtrata finché non risulta completamente pulita e senza bolle (almeno 2 litri).

La procedura di sostituzione del filtro di ricarica P 3000 è uguale a quella del filtro P 1000. Il P 3000 dura fino a 3400 litri con l'impostazione A, fino a 1700 litri con l'impostazione B e fino a 1100 litri con l'impostazione C. Ricordarsi di ciò quando si reimposta l'indicatore dello stato di durata del filtro per rubinetto BRITA

5 Attivazione dell'indicatore per la sostituzione del filtro a LED BRITA

A Premere il pulsante Reset (vedere fig. 5) dell' indicatore dello stato di durata del filtro per tre secondi sino al lampeggiamento in verde della spia a LED.

B Il timer si avvia automaticamente.

6 Manutenzione

Verificare regolarmente la presenza di eventuali perdite nel sistema filtrante. Verificare regolarmente che i tubi flessibili non siano piegati. I tubi flessibili piegati devono essere sostituiti.

! Prima di sostituire il sistema filtrante, leggere i Dati tecnici (capitolo 7) e le Note importanti (capitolo 9).

Pulire regolarmente la parte esterna del sistema filtrante con un panno morbido e umido.

! Non utilizzare agenti chimici abrasivi, soluzioni detergenti o detergenti astringenti.

7 Dati tecnici del filtro P 1000 e P 3000

Pressione di esercizio		Da 2 a 8,6 bar (max.)	
Temperatura di ingresso dell'acqua		Da 4°C a 30°C	
Temperatura ambiente per	Praticità	Da 4°C a 40°C	
	immagazzinaggio/trasporto	Da -20°C a 50°C	
Capacità fino a durezza da carbonati 10 °dH con l'impostazione "A"	P 1000	1200 L	
	P 3000	3400 L	
Capacità da durezza da carbonati da 10 a 17 °dH con l'impostazione "B"	P 1000	600 L	
	P 3000	1700 L	
Capacità da durezza da carbonati da 17 a 24 °dH con l'impostazione "C"	P 1000	400 L	
	P 3000	1100 L	
Perdita di pressione per portata nominale		0,25 bar	
Peso (secco/bagnato)	P 1000	1,0 kg/1,6 kg	
	P 3000	1,8 kg/2,8 kg	
Dimensioni (larghezza/profondità/altezza)	Sistema filtrante (testa del filtro con filtro)	P 1000	119 mm/108 mm/265 mm
		P 3000	117 mm/104 mm/417 mm
	Filtro	P 1000	108 mm/108 mm/259 mm
		P 3000	104 mm /104 mm/410 mm
	Dimensioni di installazione (montaggio in verticale con staffa di fissaggio a parete)	P 1000	137 mm/130 mm/265 mm
		P 3000	137 mm/128 mm/417 mm
Posizione di esercizio		Orizzontale e verticale	
Collegamento in ingresso per l'acqua		G3/8"	
Collegamento in uscita per l'acqua		G3/8"	

Dati tecnici del rubinetto BRITA

Pressione di esercizio	da 0,5 bar a 10 bar max.		
collegamento acqua fredda	Da 4°C a 30 °C		
collegamento acqua calda	70°C max.		
portata	≥ 9 L/min		
classe di rumorosità	Gruppo II/-		
	Peso	Dimensioni (Larghezza/Profondità/Altezza)	Aeratore
WD 3020	2,07 kg	17,3 cm x 28,4 cm x 29,4 cm	M24x1
WD 3030	2,12 kg	17,2 cm x 20,5 cm x 36,3 cm	M22x1
WD 3040	2,16 kg	17,2 cm x 23,7 cm x 34,8 cm	M22x1
WD 3050	2,12 kg	17,2 cm x 20,5 cm x 36,2 cm	M22x1

! Non è possibile montare il sistema in presenza di un bollitore a bassa pressione, poiché potrebbe danneggiarsi a contatto con l'acqua.

8 Risoluzione dei problemi

A Nessun flusso d'acqua

Causa: tubazione di ingresso acqua chiusa.

Soluzione del problema: aprire la tubazione di ingresso acqua in corrispondenza della valvola d'arresto a monte oppure chiudendo l'impugnatura di fissaggio (3) sulla testa del filtro. Verificare che i flessibili non siano piegati.

B Nessun flusso d'acqua o flusso d'acqua scarso nonostante la tubazione di ingresso acqua sia aperta

Causa: pressione principale troppo bassa.

Soluzione del problema: controllare la pressione principale. Se il difetto persiste, verificare il sistema filtrante e il filtro e, all'occorrenza, procedere alla sostituzione. Verificare che i flessibili non siano piegati.

Causa: la testa del filtro non è stata montata in direzione del flusso dell'acqua oppure i tubi flessibili sono stati collegati in modo errato.

Soluzione del problema: smontare la testa del filtro e i tubi flessibili e installare in direzione del flusso dell'acqua (capitolo 3.4).

C Perdite

Causa: collegamenti a vite non montati correttamente.

Soluzione del problema: controllare la pressione principale. Controllare tutti i collegamenti a vite e montarli come indicato nel capitolo 3.4.

D Nessuna indicazione LED durante l'utilizzo

Causa: La batteria non è inserita correttamente oppure è esaurita.

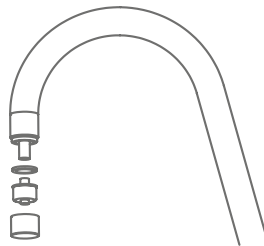
Soluzione del problema: Controllare che la batteria sia inserita correttamente. Se necessario, sostituire la batteria.

Per i modelli WD 3030 e WD 3040 soltanto

Questi modelli dispongono di un aeratore con due uscite integrate. Quella interna è per l'acqua filtrata BRITA, quella esterna è per l'acqua calda e fredda. Come per ogni aeratore per rubinetti, è possibile che si verifichi un accumulo di calcare nell'area esterna. Pertanto, si consiglia di pulire regolarmente l'aeratore. Per la pulizia: allentare il cappuccio sull'estremità del collo del dispenser. L'aeratore è collegato a un tubo flessibile in silicone. Rimuovere l'aeratore con cautela e pulirlo (ad es. con aceto). Dopo averlo pulito, collegare il componente lungo e sottile sulla parte posteriore dell'aeratore, prestando attenzione, al tubo flessibile in silicone. Posizionare il cappuccio sull'aeratore e serrarlo.

Accertarsi del posizionamento corretto della guarnizione del cappuccio. Se il montaggio è avvenuto correttamente, non dovrebbero verificarsi perdite durante l'erogazione di acqua filtrata BRITA calda o fredda.

Se si desidera sostituire l'aeratore con uno nuovo, è possibile ordinarlo contattando BRITA. Accanto al codice paese presente sul retro del presente libretto è possibile trovare i dettagli di contatto del team del servizio di assistenza alla clientela BRITA.



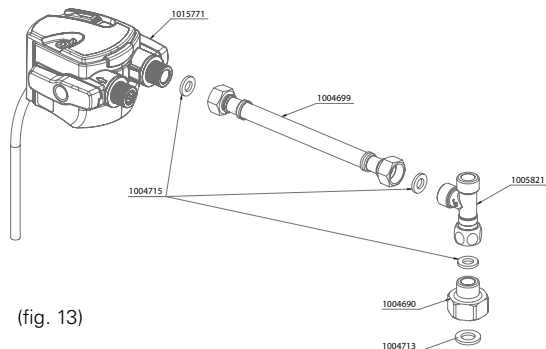
(fig. 12)

Nome ricambio

Codice e

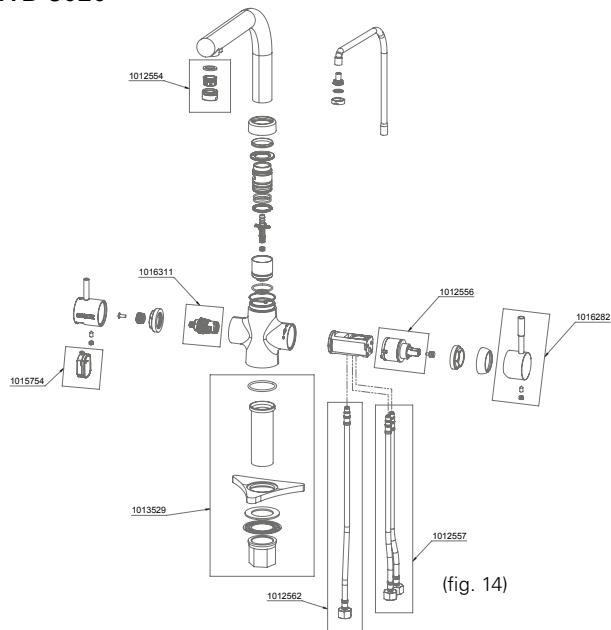
nome del ricambio

1004715	Guarnizione On Line 3/8" 2 mm CE + AU
1004713	Guarnizione On Line 1/2" 2 mm CE + AU
1004699	Tubo flessibile On Line 3/8" IT - 3/8" IT CE
1015771	Ricambio LED G3/8 a 3 vie CE
1004690	Adattatore 1/2" IT - 3/8" ET
1005821	Raccordo a T 3/8"



(fig. 13)

WD 3020



(fig. 14)

Codice e

nome del ricambio

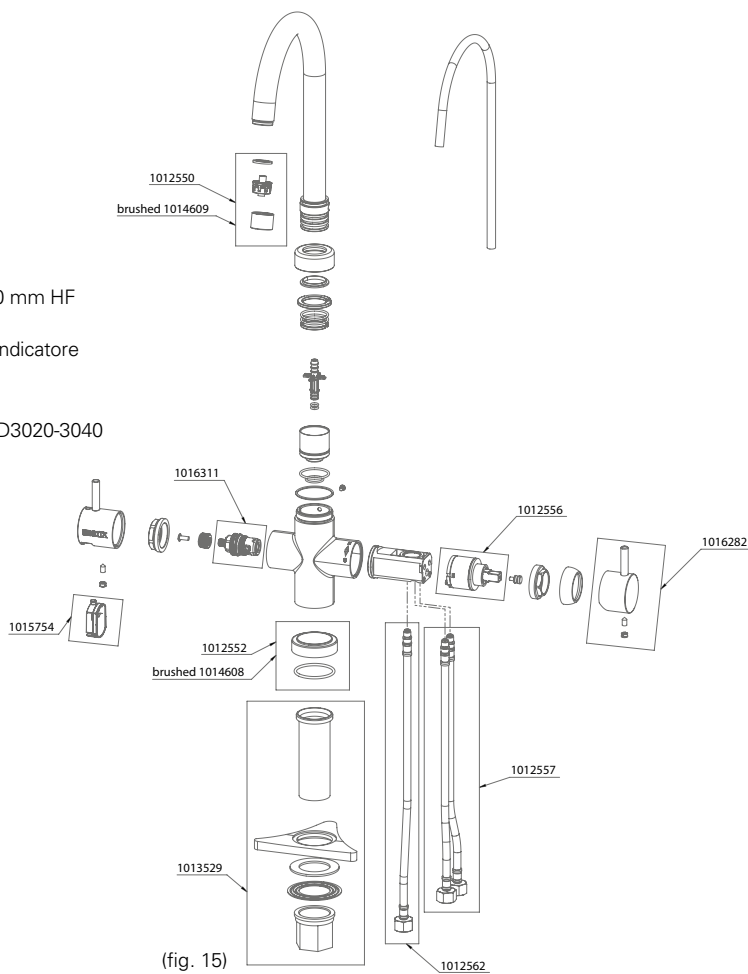
1012554	Set aeratore WD 3020 CE
1012556	Filtro miscelatore di ricambio
1012557	Set di tubi flessibili WD 3020 CE
1012562	Tubo flessibile di ricambio DN6 800 mm HF M8x1 - G3-8HN ASM
1013529	Set di assemblaggio WD3050
1015754	Ricambio del rubinetto BRITA con indicatore dello stato di durata del filtro
1016311	Valvola LED ASM
1016282	Copertura miscelatore rubinetto WD3020-3040

WD 3030/
WD 3040/
WD 3050

Codice e

nome del ricambio

- 1012550 Set aeratore WD 3030 CE
- 1014609 Set aeratore WD 3050
- 1012556 Filtro miscelatore di ricambio
- 1012552 Set anelli di base WD 3030/3040
- 1014608 Set anelli di base WD 3050
- 1012557 Set di tubi flessibili WD 3020 CE
- 1013529 Set di assemblaggio WD 3050
- 1012562 Tubo flessibile di ricambio DN6 800 mm HF M8x1 - G3-8HN ASM
- 1015754 Ricambio del rubinetto BRITA con indicatore dello stato di durata del filtro
- 1016311 Valvola LED ASM
- 1016282 Copertura miscelatore rubinetto WD3020-3040



(fig. 15)

9 Note importanti

Proteggere il filtro per acqua P 1000 dai raggi diretti del sole e da eventuali danni meccanici. Non assemblare vicino a fonti di calore e fiamme libere. Installare una valvola di arresto a monte del flessibile di ingresso del sistema filtrante. Il sistema per rubinetto BRITA è idoneo esclusivamente all'uso domestico.

Utilizzare solamente acqua potabile con il sistema filtrante per acqua BRITA. Il filtro per acqua BRITA può essere impiegato solamente con acqua fredda alla temperatura dell'acqua indicata nel capitolo 7. Non è consentito utilizzare acqua compromessa da un punto di vista microbiologico o acqua di qualità non nota senza disinfettarla adeguatamente. Non è possibile installare il sistema in presenza di un bollitore a bassa pressione.

Indipendentemente dall'acqua usata, adoperare utensili in acciaio inossidabile o bollitori con elementi riscaldanti in acciaio inossidabile. Ciò è di particolare importanza per le persone che sono sensibili al nichel.

In caso di necessità: prima filtrare, poi bollire

Se vi sono istruzioni specifiche di autorità competenti sull'ebollizione dell'acqua di rubinetto, non utilizzare il sistema filtrante. Quando l'ordinanza di bollire acqua non è più in vigore, procedere alla sostituzione del filtro e alla pulizia dei collegamenti.

Igiene assoluta

- Per motivi d'igiene, il materiale del filtro della cartuccia è soggetto a un trattamento speciale con argento. Una piccola quantità di argento, innocua per la salute, può essere rilasciata nell'acqua. Ciò è in conformità con le raccomandazioni dell'Organizzazione Mondiale della Sanità (OMS) relative all'acqua potabile.
- È generalmente consigliato di bollire l'acqua di rubinetto per determinate categorie di persone (ad es. persone con sistema immunitario debole, neonati). Lo stesso principio si applica all'acqua filtrata.
- Nota per le persone con problemi renali o pazienti in dialisi: il processo di filtrazione può causare un piccolo aumento dei livelli di potassio.
- Il filtrato d'acqua viene classificato nella Categoria 2 ai sensi della norma EN 1717.

Utilizzo ottimale

- BRITA consiglia di non lasciare inutilizzato il sistema filtrante per un periodo di tempo troppo lungo. Se il rubinetto BRITA non viene utilizzato per diversi giorni (2-3 giorni), si consiglia di risciacquare il sistema filtrante con il volume di acqua X indicato nella seguente tabella. Dopo periodi di ristagno superiori a 4 settimane, il filtro dovrebbe essere risciacquato con il volume di acqua Y. Si prega di notare che il filtro può essere utilizzato per un periodo massimo di 12 mesi, indipendentemente dal volume effettivo impiegato.

Come per i rubinetti convenzionali, prima dell'utilizzo si consiglia di lasciare scorrere l'acqua per un breve periodo.

Volume di risciacquo X dopo un ristagno di 2-3 giorni	Volume di risciacquo
P 1000	2 litri
P 3000	3 litri
Volume di risciacquo Y dopo un ristagno di 4 settimane	Volume di risciacquo
P 1000	20 litri
P 3000	30 litri

- Il kit di filtri non deve essere aperto o smontato durante il funzionamento. Il filtro non deve essere aperto. Il kit di filtri è stato progettato per una durata utile di 10 anni (a partire dalla data d'installazione). L'acqua filtrata BRITA è un alimento deperibile destinato al consumo umano. Consumarla entro 1 - 2 giorni.

Sensibilità al potassio?

Il processo di filtrazione può causare un piccolo aumento dei livelli di potassio.

Tuttavia, un litro di acqua filtrata BRITA contiene meno potassio di una mela, ad esempio. Se si soffre di una patologia renale e/o si deve osservare uno speciale regime alimentare, consigliamo di consultare il proprio medico prima di utilizzare l'acqua filtrata.

Tracce naturali

Essendo un prodotto naturale, i componenti del filtro P 1000 possono essere soggetti a fenomeni naturali. Ciò può comportare una lieve abrasione delle particelle di carbone nell'acqua filtrata, visibili sotto forma di corpuscoli neri. Queste particelle non hanno un effetto dannoso sulla salute. Se ingerite non sono pericolose per il corpo umano. Qualora si notino particelle di carbone, BRITA consiglia di risciacquare il filtro P 1000 fino a quando i corpuscoli neri non siano scomparsi.

IV. BRITA®, al vostro servizio per una completa soddisfazione

Smaltimento corretto dell'indicatore dello stato di durata del filtro per rubinetto BRITA

Ogni indicatore dello stato di durata del filtro per rubinetto BRITA ha una durata utile di circa 5 anni. Al termine della durata utile dell'indicatore per la sostituzione del filtro, ricordarsi di smaltirlo nel rispetto delle regolamentazioni applicabili e dei requisiti previsti per legge.



Esclusione di responsabilità

BRITA non si assume alcuna responsabilità per danni, compresi quelli riconducibili all'uso non corretto del prodotto.

Soddisfazione al 100%: la garanzia BRITA

Siamo certi che questo prodotto BRITA soddisferà le vostre esigenze in termini di qualità e prestazioni. Se, al contrario, non dovesse rispondere alle vostre aspettative, avete la possibilità di restituirlo entro 30 giorni dall'acquisto e di ottenere un rimborso del prezzo di acquisto. È sufficiente inviare al Servizio di assistenza alla clientela del vostro paese (vedere l'indirizzo sul retro del presente libretto) il prodotto con la prova d'acquisto (scontrino) e i motivi della mancata soddisfazione, insieme al vostro numero di telefono e ai dettagli del vostro conto corrente bancario.



BRITA Riciclaggio: per la tutela dell'ambiente

Per un impegno comune nei confronti dell'ambiente, è possibile restituire i filtri P 1000 presso numerosi rivenditori BRITA.

Maggiori informazioni su BRITA: per maggiori dettagli relativi al riciclaggio, consultare www.brita.net.



Il BRITA Service Hotline

Avete domande sul vostro prodotto BRITA? Oppure sull'argomento relativo alla filtrazione di acqua? Contattateci! Accanto al codice paese presente sul retro del presente libretto è possibile trovare i dettagli di contatto del team del servizio di assistenza alla clientela BRITA.

Il lato migliore dell'acqua: www.brita.net

State cercando il rivenditore BRITA più vicino a voi? Desiderate informazioni più dettagliate sui prodotti BRITA? O sull'azienda BRITA?

Volete sfruttare al meglio una delle offerte BRITA? Informazioni aggiornate, consigli per i consumatori, concorsi stagionali e deliziose ricette di tè e caffè sono sempre disponibili su www.brita.net

Registrazione del prodotto online

Approfittate dei vantaggi della registrazione online. Per maggiori informazioni in merito e per i dettagli sul codice di registrazione, consultate la brochure contenuta nel kit per la messa in servizio del rubinetto BRITA.

Registrazione del prodotto online

Registri il suo prodotto e approfitti dei vantaggi su www.register.brita.net

APPARECCHIO PER IL TRATTAMENTO DI ACQUA POTABILE.

Attenzione: questa apparecchiatura necessita di una regolare manutenzione periodica al fine di garantire i requisiti di potabilità dell'acqua potabile trattata e il mantenimento dei miglioramenti come dichiarati dal produttore. Il prodotto e tutti i materiali a contatto con l'acqua sono conformi all'art. 9 del decreto 31/2001.

Confermato da test secondo le linee guida Tedesche KTW, i requisiti Danese VA, l'approvazione Britannica WRAS e EC 1935/2004. Se il prodotto è dotato di un indicatore elettronico, questo è conforme alla direttiva 2004/108/CE.

L'acqua filtrata può differire dall'Allegato C del D. lgs. 31/2001 per i seguenti parametri:

Ammonio
Concentrazione di idrogeno (pH)
Durezza

E' scientificamente provato che l'alterazione, da parte del filtro, di questi parametri non ha effetti avversi alla salute.

Il filtro rilascia nell'acqua le seguenti sostanze:

- Argento
- Ammonio
- Potassio
- Fosfati

Capacità di riferimento secondo DIN 18879-1:2007: 435 litri. La capacità di riferimento è un parametro standardizzato, che consente di confrontare tra loro filtri diversi. La capacità di riferimento è rilevata a condizioni estreme. La capacità utile nel funzionamento pratico è più elevata rispetto alla capacità di riferimento e può variare sensibilmente a seconda delle condizioni di utilizzo.¹

La riduzione di alcune sostanze, come riportato sulla confezione, è testata secondo standard internazionali come richiesto dal decreto ministeriale n. 25/2012.

Il sistema di filtrazione riduce il cloro e migliora il gusto e l'odore (nel rispetto dello standard 42 della normativa NSF²):

Sostanza	Percentuale minima di riduzione
Cloro	81,0 %

Le prestazioni del prodotto nella località di applicazione possono differire dalle suindicate prestazioni in conformità agli standard di riferimento a causa della composizione dell'acqua locale.

Per favore, noti inoltre che il periodo massimo di utilizzo del filtro è di 12 mesi, questo per motivi igienici e di performance del filtro stesso.

Quando il filtro è esaurito, sostituirlo con uno nuovo. Nel caso un filtro nuovo non sia disponibile, rimuovere comunque il filtro esaurito.

Il materiale della confezione è idoneo al riciclo e può essere riutilizzato. Per favore smaltisca tutti i materiali secondo le regolamentazioni locali.

I filtri originali BRITA contengono un mix di scambiatori ionici e carboni attivi, tutti materiali testati per la compatibilità alimentare. Gli scambiatori ionici riducono la durezza temporanea dell'acqua (calcare) se sussistente in quantità rilevante nell'acqua utilizzata per la filtrazione. L'informazione circa la durezza dell'acqua può essere

da Voi richiesta all'acquedotto del luogo in cui prelevate l'acqua. I carboni attivi riducono il cloro e i suoi composti, ad esempio che interferiscono con il gusto.

¹ Parametri dell'acqua secondo le procedure di verifica applicate: DIN 18879-1:2007:

L'acqua di riferimento per la verifica è conforme allo standard DIN EN 60734, procedura B,
3mmol/l durezza totale è 2mmol/l durezza da carbonati

² Parametri dell'acqua secondo le procedure di verifica applicate: NSF/ANSI 42 - 2010:

pH: 7,5 ± 0,5
Temperatura: 20 ± 3°C (68 ± 5°F)
Residuo fisso (TDS): 200 – 500mg/L
Carbonio organico totale (TOC): ≥ 1,0mg/L
Cloro Libero Disponibile (FAC): 2mg/L ± 0,2mg/L
Torbidità: < 1NTU